

3001
3002
3003
3004
019R
020R

CERRADEROS A MARCO

CERRADERO RESBALÓN-PESTILLO

Acabados:

Inox brillo	4201.1C IB
Inox mate	4201.1C IM

CERRADERO RESBALÓN-PESTILLO CON TOPE

Acabados:

Inox brillo	4201.2C IB
Inox mate	4201.2C IM

* Indicar mano

CERRADERO RESBALÓN ELÉCTRICO Y PESTILLO

Acabados:

Inox brillo	4201.3C IB
Inox mate	4201.3C IM

* Indicar mano

CERRADERO RESBALÓN ELÉCTRICO Y PESTILLO CON TOPE

Acabados:

Inox brillo	4201.4C IB
Inox mate	4201.4C IM

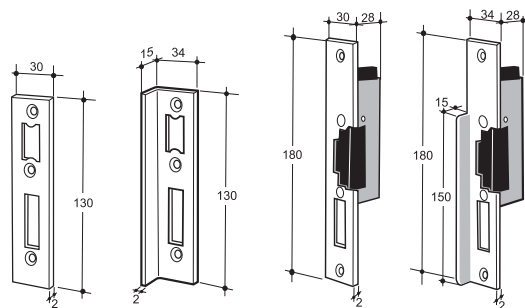
* Indicar mano

MECANISMO ELÉCTRICO CERRADERO CARPINTERIA

4201.1

MECANISMO ELÉCTRICO CON MEMORIA

4201.2



CERRADERO RESBALÓN

Acabados:

Inox brillo	4221.1C IB
Inox mate	4221.1C IM

CERRADERO RESBALÓN CON TOPE

Acabados:

Inox brillo	4221.2C IB
Inox mate	4221.2C IM

* Indicar mano

CERRADERO RESBALÓN ELÉCTRICO

Acabados:

Inox brillo	4221.3C IB
Inox mate	4221.3C IM

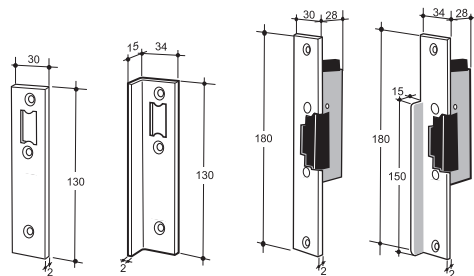
* Indicar mano

CERRADERO RESBALÓN ELÉCTRICO CON TOPE

Acabados:

Inox brillo	4221.4C IB
Inox mate	4221.4C IM

* Indicar mano



3007
3008
3009
3010

CERRADERO PESTILLO

Acabados:

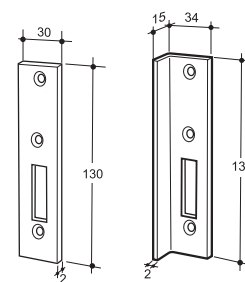
Inox brillo	4211.1C IB
Inox mate	4211.1C IM

CERRADERO PESTILLO CON TOPE

Acabados:

Inox brillo	4211.2C IB
Inox mate	4211.2C IM

* Indicar mano



3005
3006